

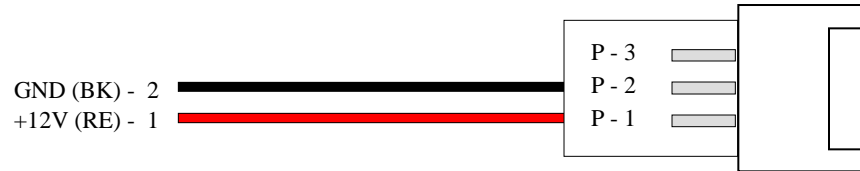
# ***Installatie Handleiding voor AC-5000 V1.0***

## ***Vingerafdruk Identificatie Terminal***

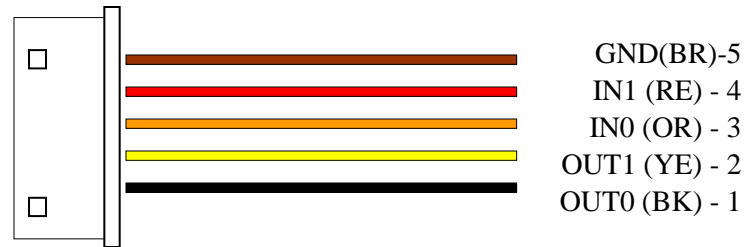


*Apr.,05.2011*  
*R&D Center*  
***Union Community Co., Ltd.***

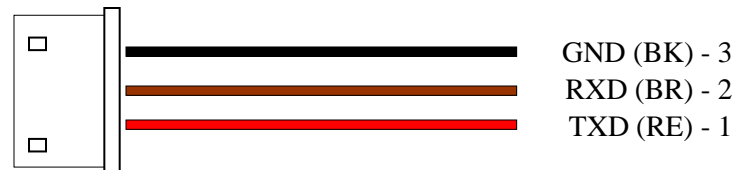
# 1. De Omschrijving van de Externe Kabels



Voeding Adapter Kabel

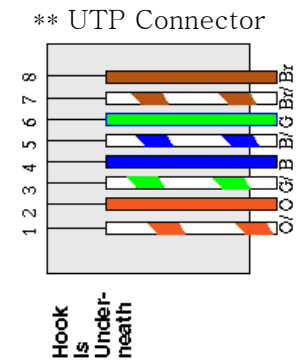
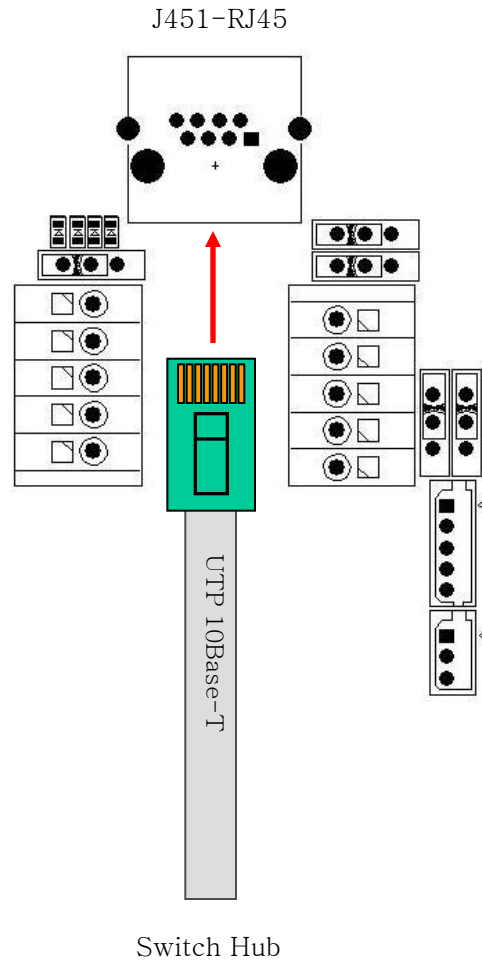


Wiegand Kabel (5P)

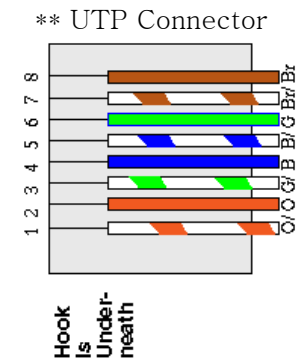
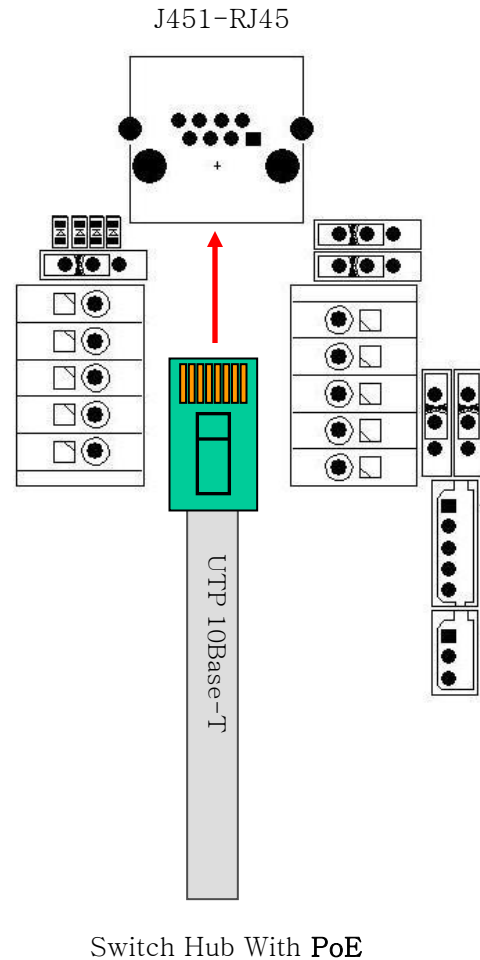


RS232 Kabel (3P)

# 2-1. Ethernet (LAN) Kabel Verbinden

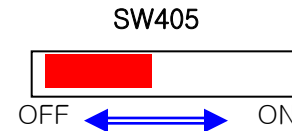
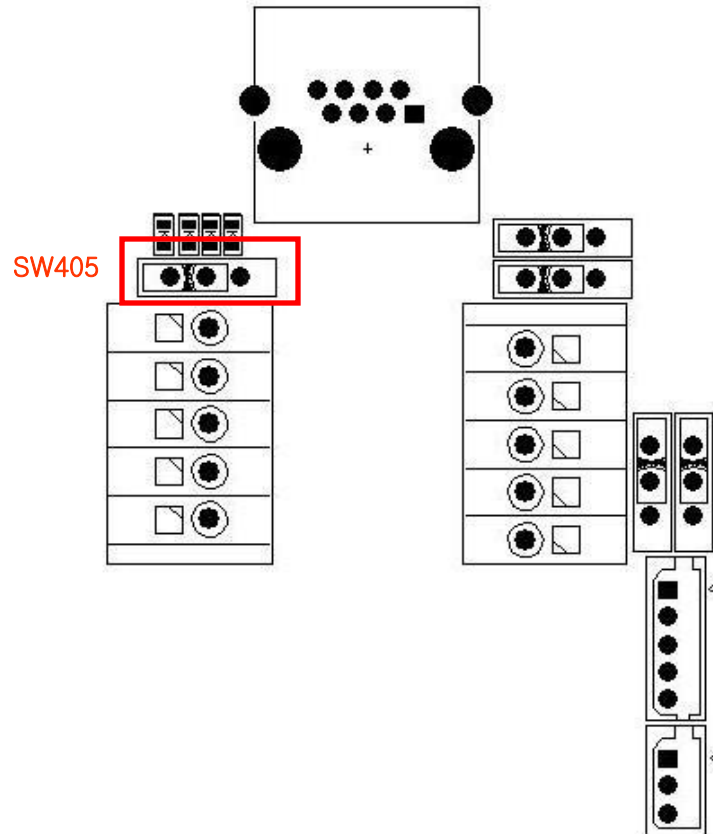


## 2-2. Ethernet (LAN) Kabel Voor PoE Verbinden



- Bij gebruik van PoE, kan geen elektrisch slot gebruikt worden.
- Bij het verbinden van een elektrisch slot, moet je een 12V voeding adapter gebruiken.
- Maar je kan alleen PoE gebruiken bij 7.3, 8.1, 8.2 & 11 Type (geen bekrachtigd

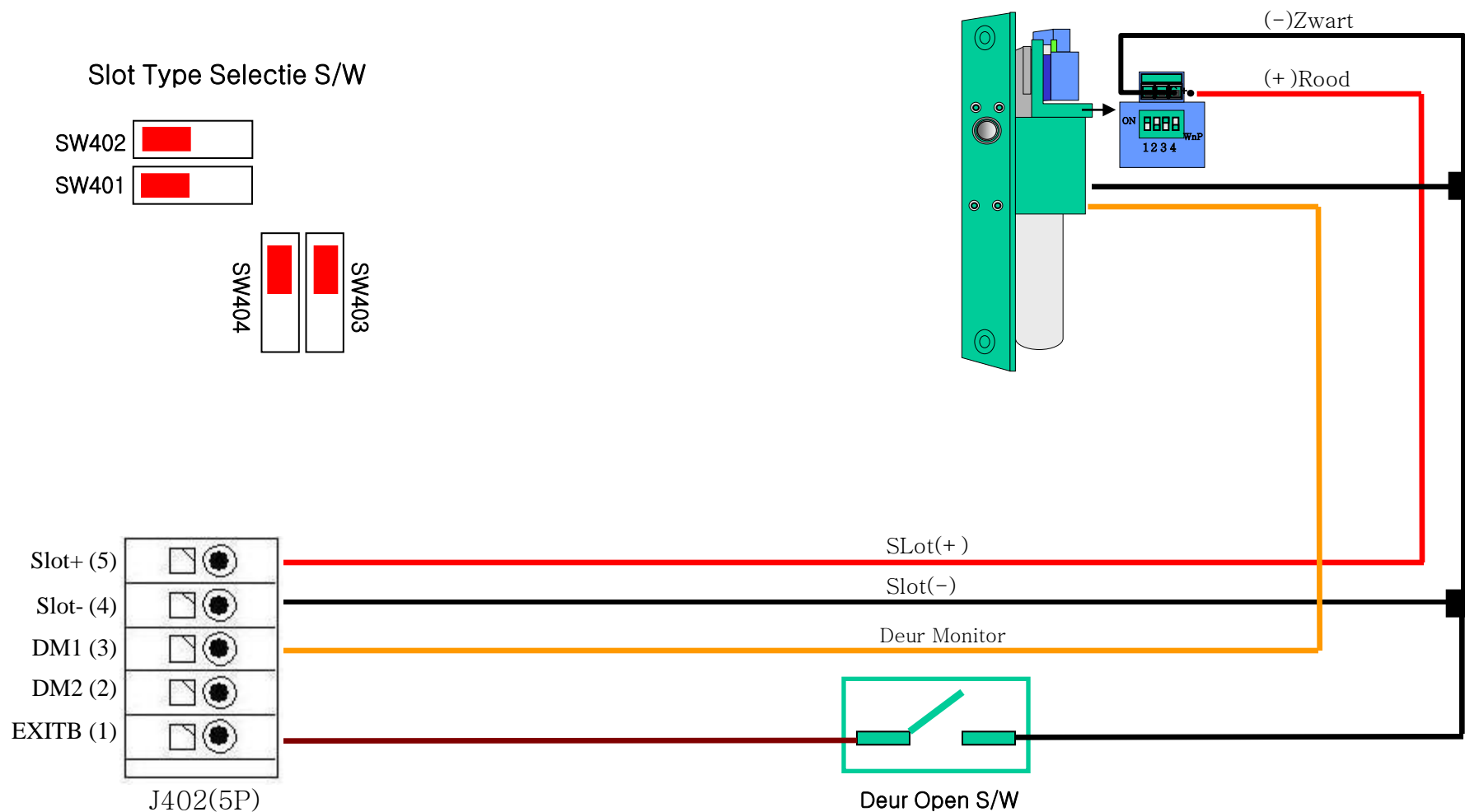
### 3. Instellen Van De Eindelusweerstand Voor RS485



- \* Default Instelling is off.
- \* ON: 120 Ohm Weerstand is aangesloten tussen 485A and 485B

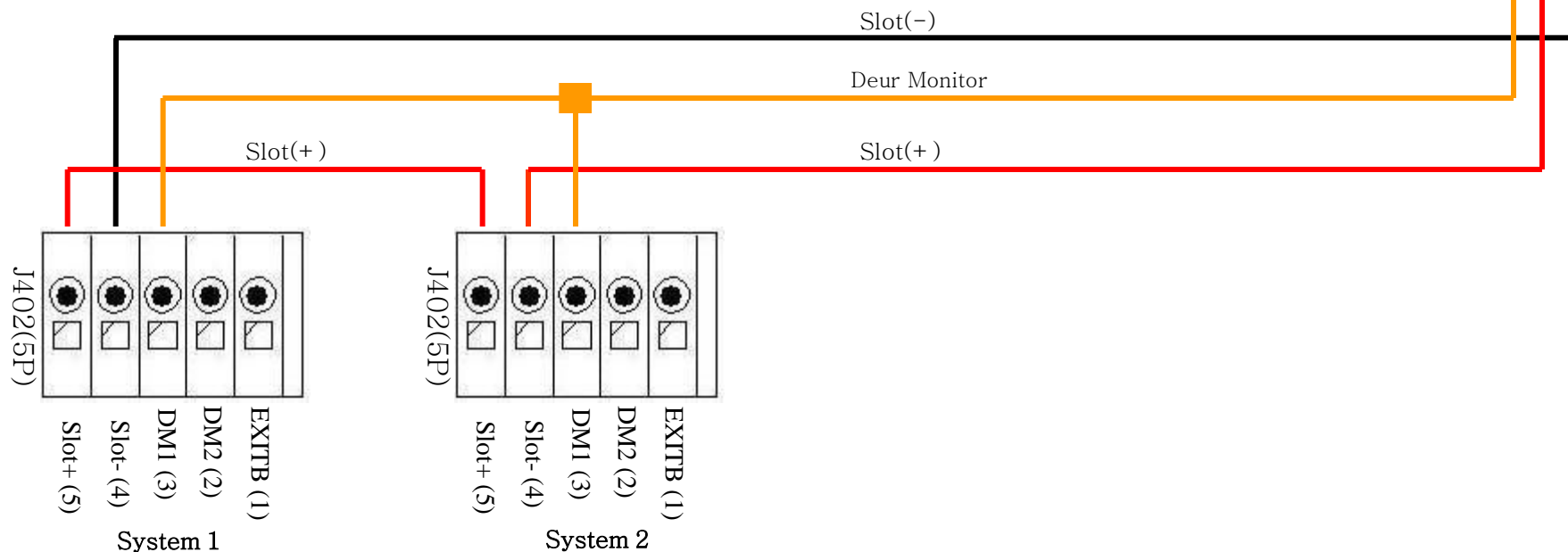
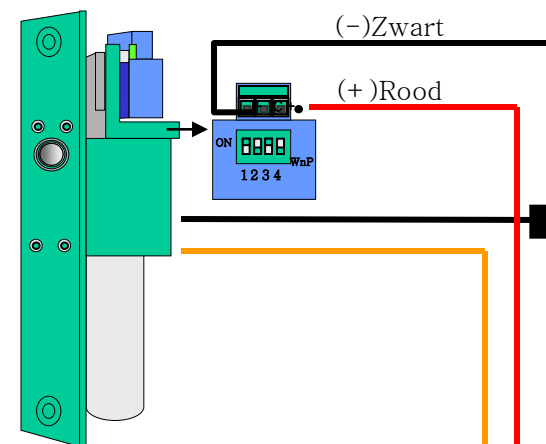
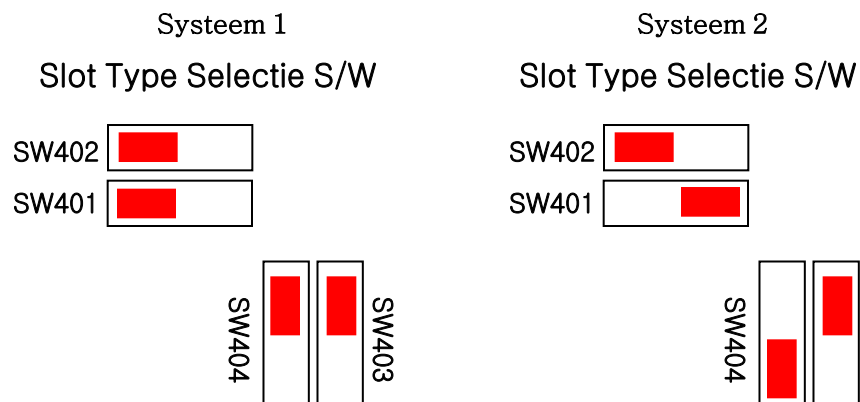
# 4. Dead-Bolt Type Deur Slot (Fail Safe) Verbinden

## 4.1. Verbind Een Slot met Een Systeem



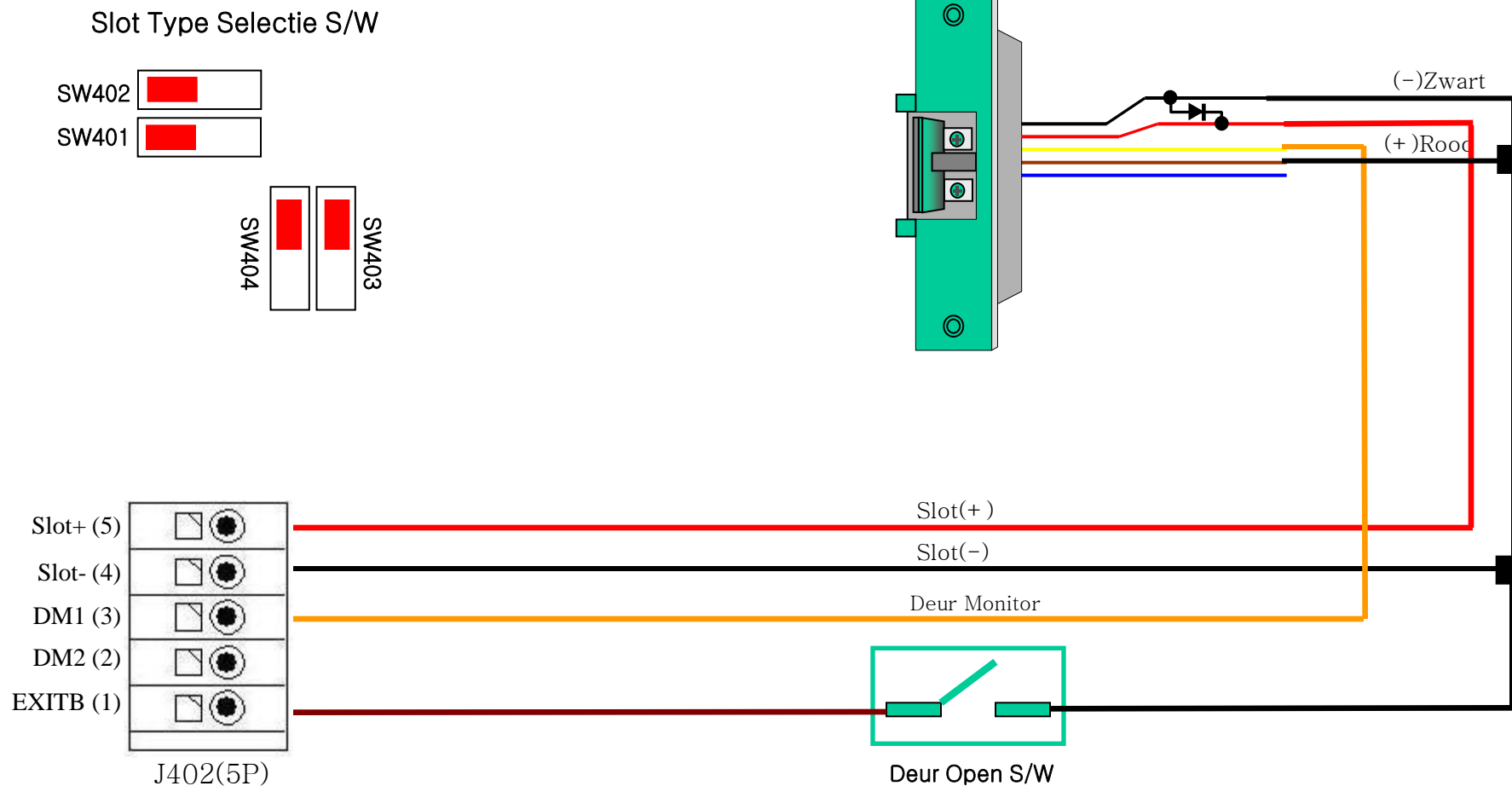
# 4. Dead-Bolt Type Deur Slot (Fail Safe) Verbinden

## 4.2. Verbind Een Slot met Twee Systemen



# 5. Strike Type Deur Slot (Fail Safe) Verbinden

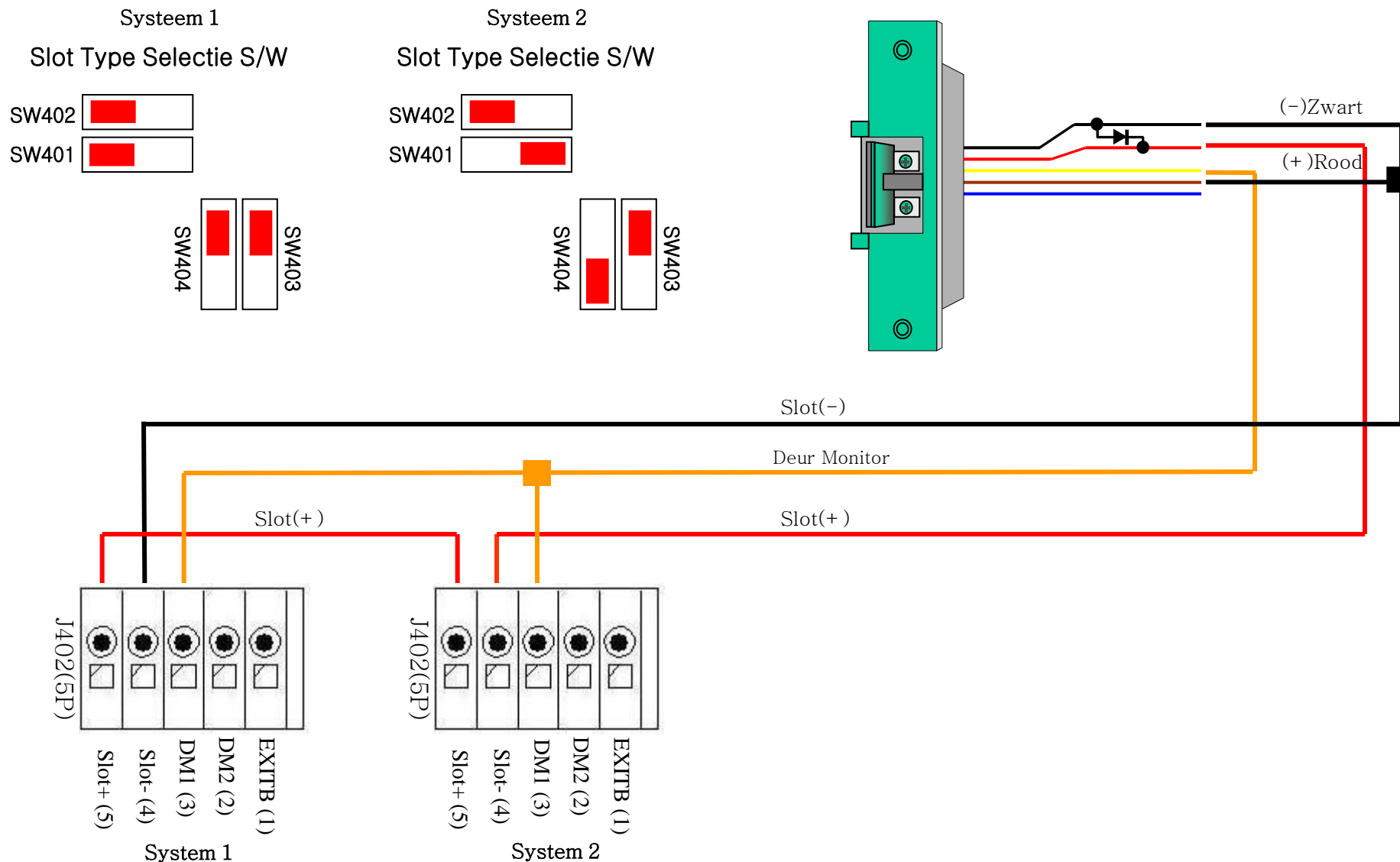
## 5.1. Verbind Een Slot met Een Systeem





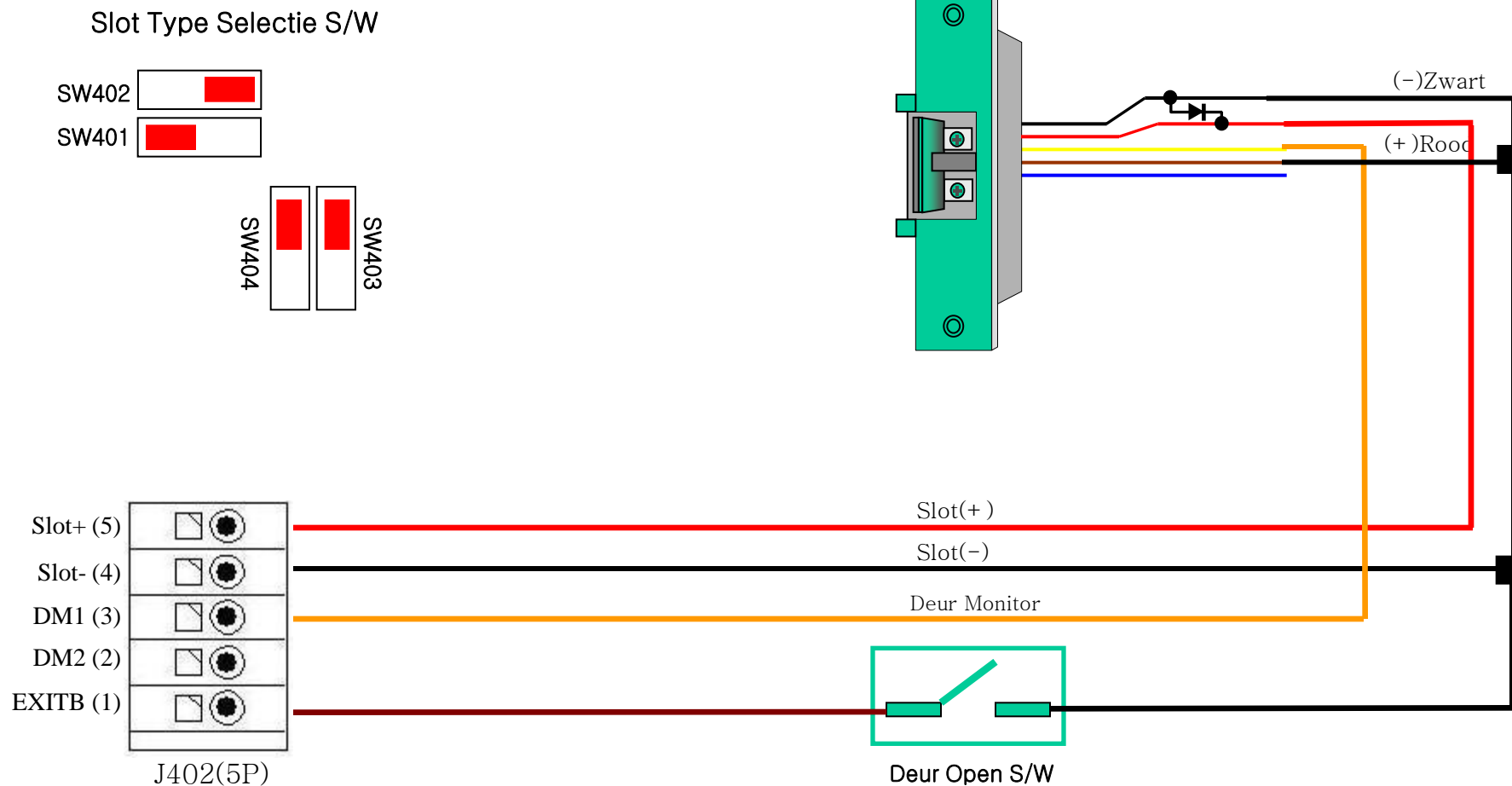
# 5. Strike Type Deur Slot (Fail Safe) Verbinden

## 5.2. Verbind Een Slot met Twee Systemen



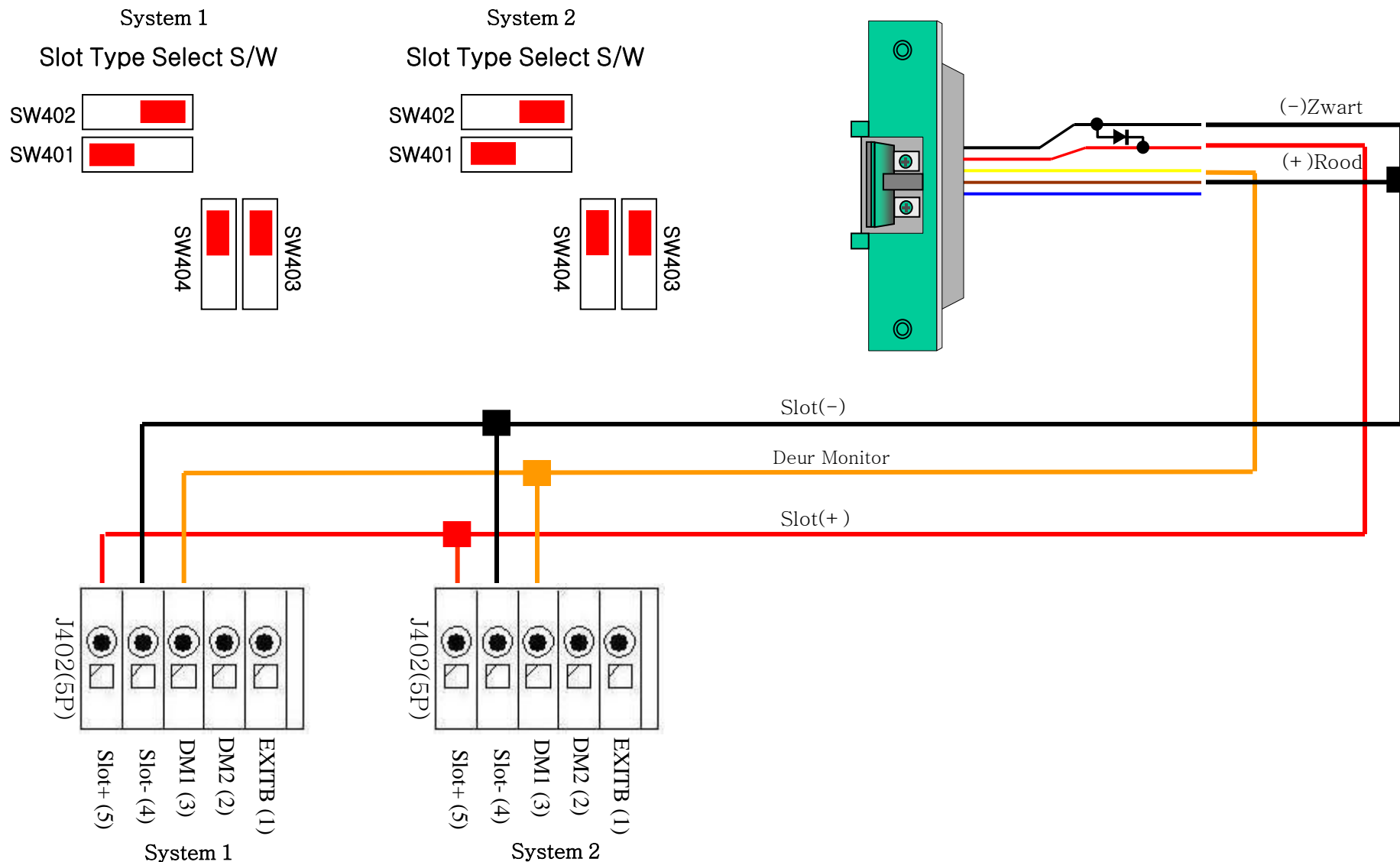
# 6.Strike Type Deur Slot (Fail Secure) Verbinden

## 6.1. Verbind Een Slot met Een Systeem



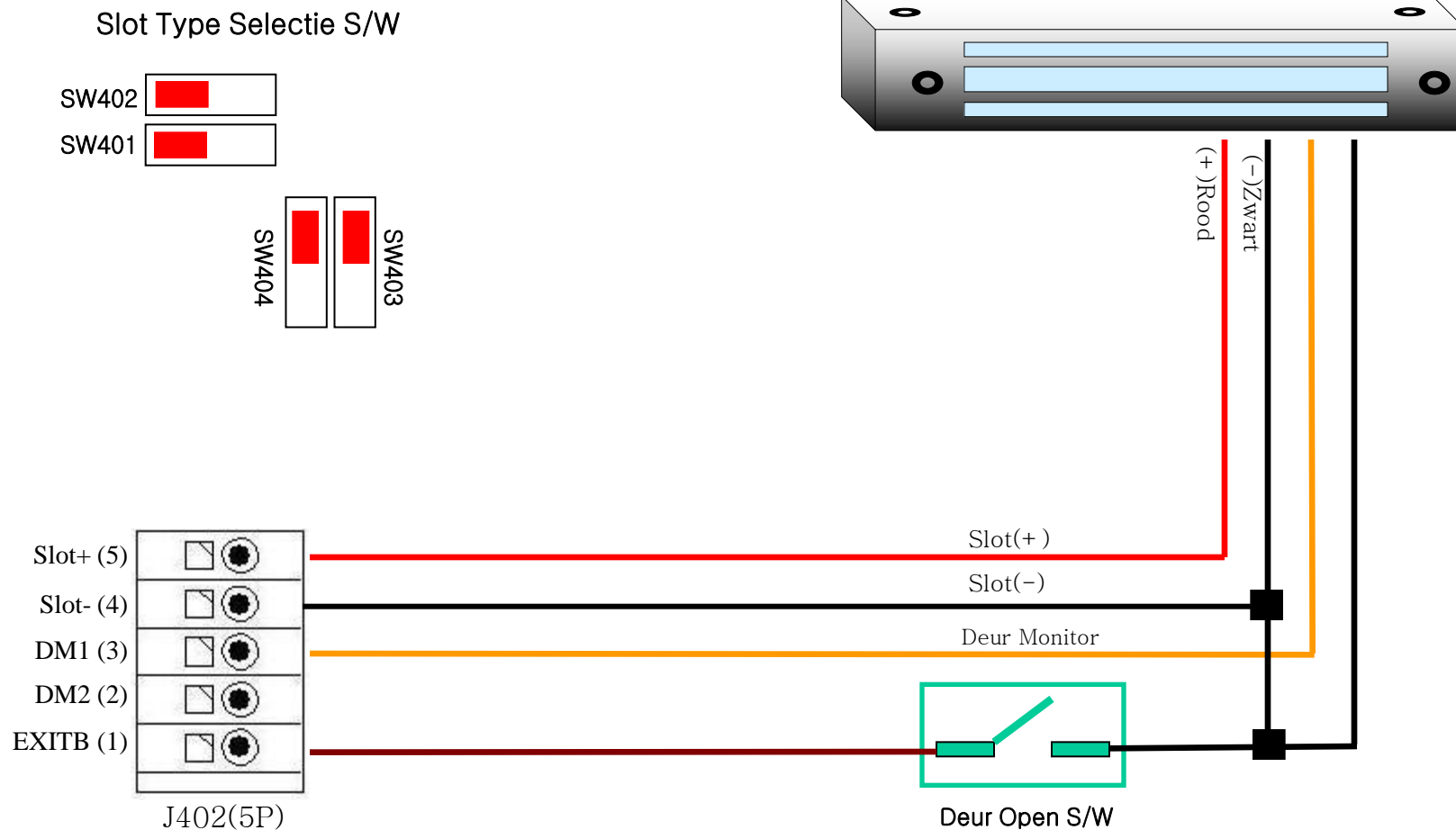
# 6.Strike Type Deur Slot (Fail Secure) Verbinden

## 6.2. Verbind Een Slot met Twee Systemen



# 7. EM Deur Slot (Fail Safe) Verbinden

## 7.1. Verbind Een Slot met Een systeem

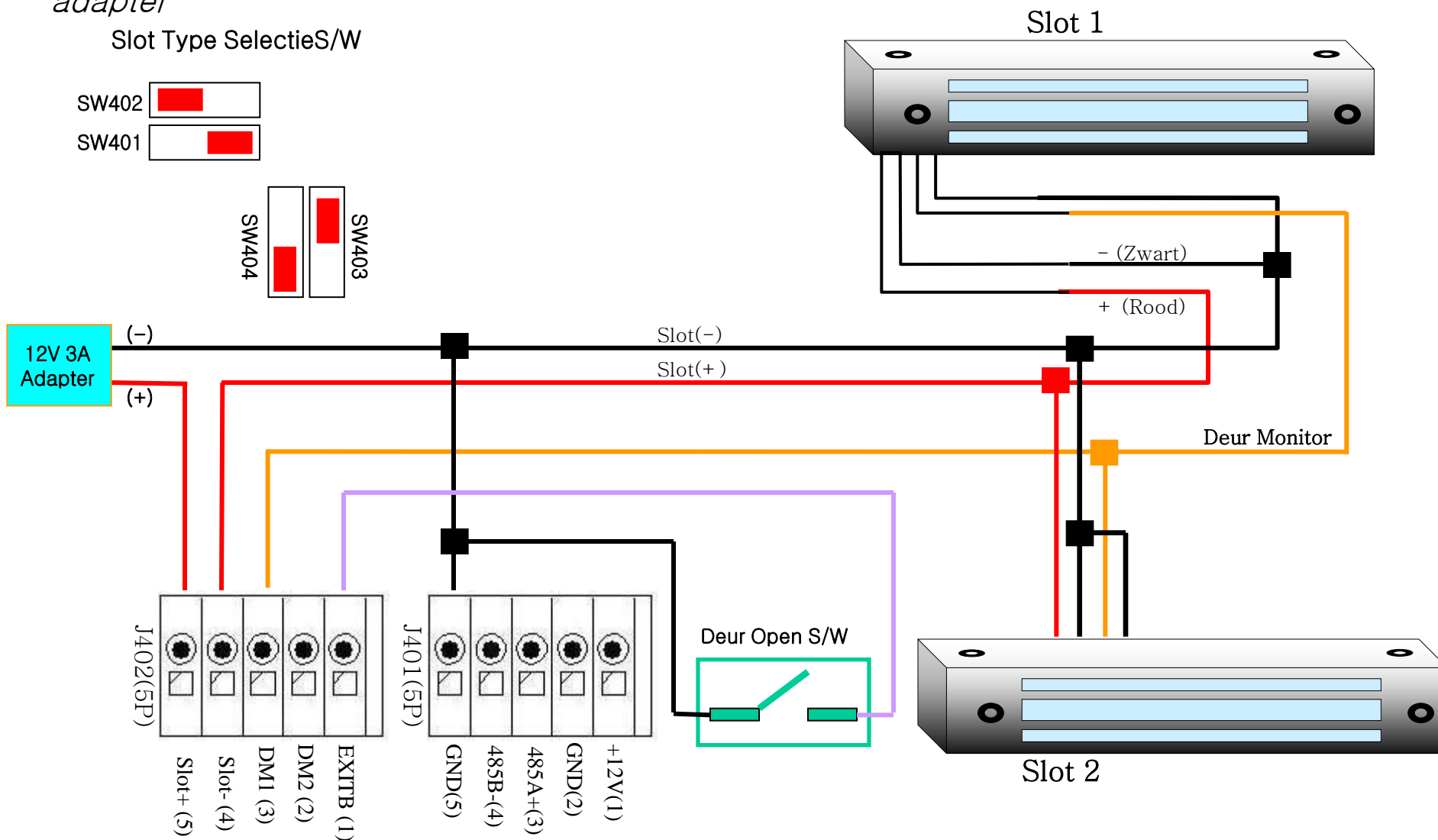
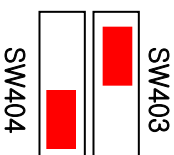
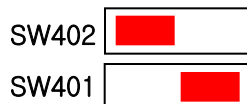




# 7. EM Deur Slot (Fail Safe) Verbinden

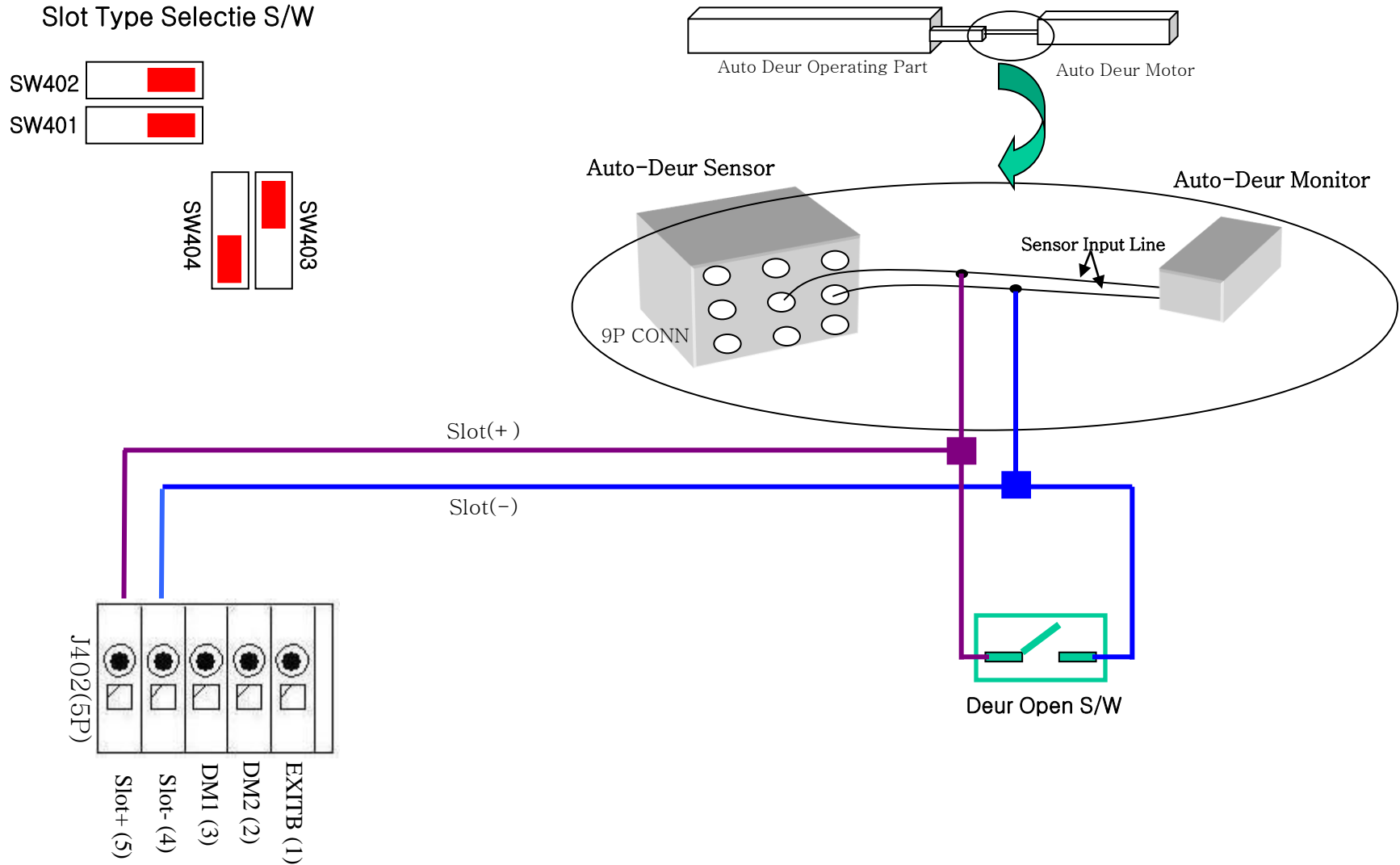
7.3. Verbind Tweek Sloten met Een Systeem \*\* Gebruik een externe DC voedings adapter

Slot Type Selectie S/W



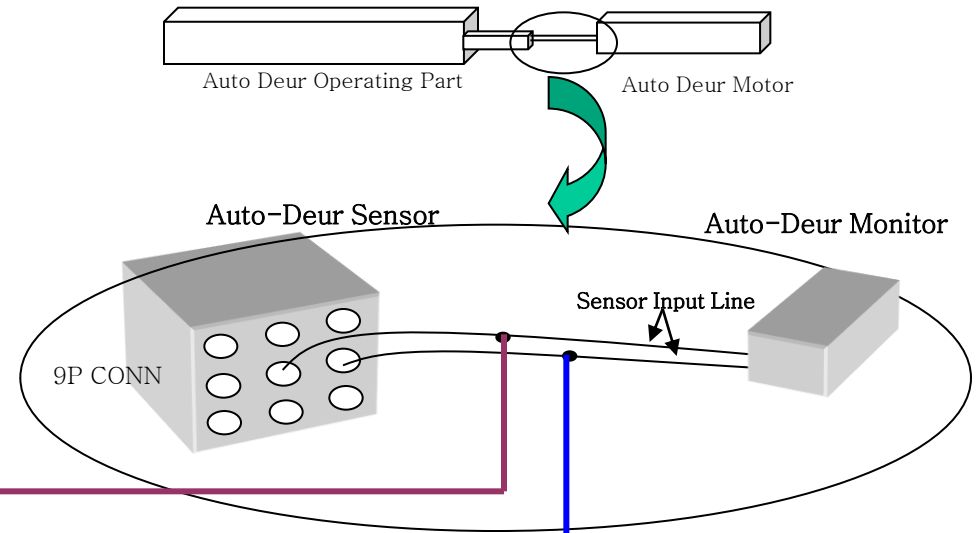
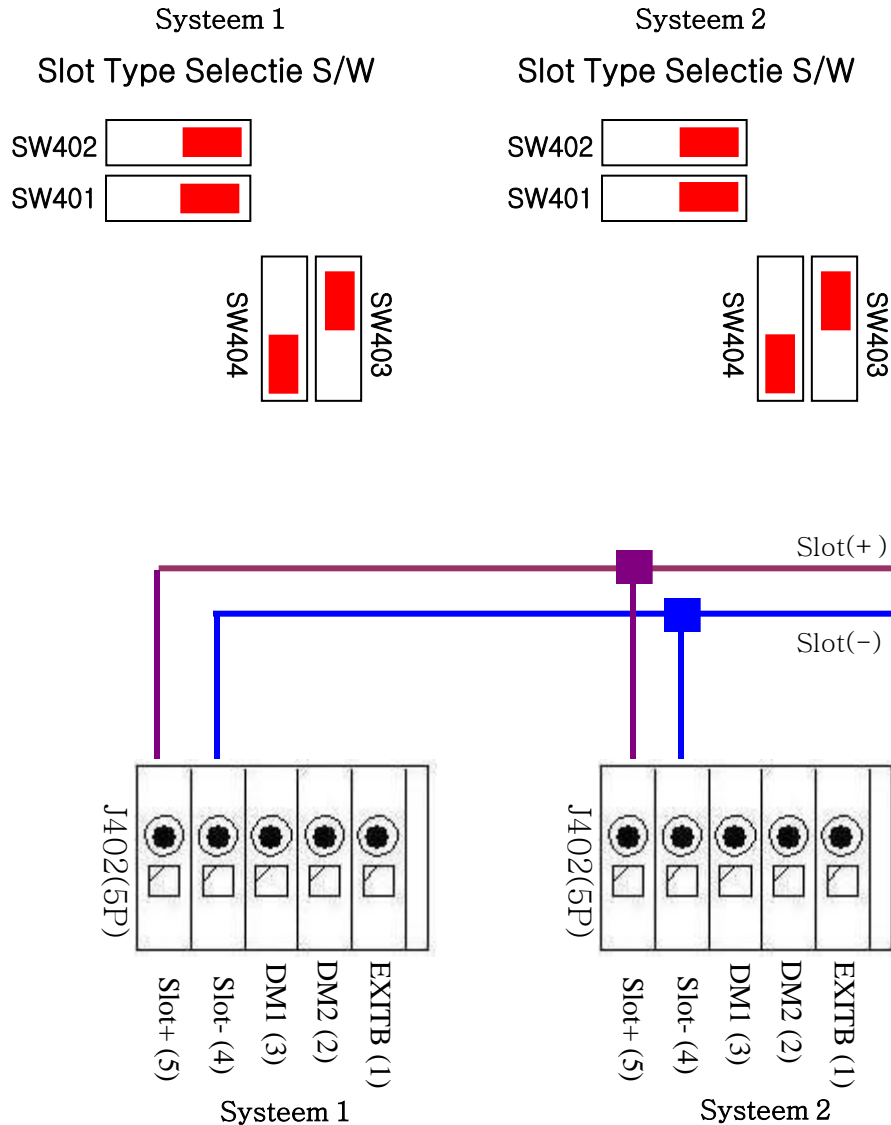
# 8. Verbinden van Auto-Deur (Contact Controle)

## 8.1. Verbind Een Deur met Een Systeem



# 8. Verbinden van Auto-Deur (Contact Controle)

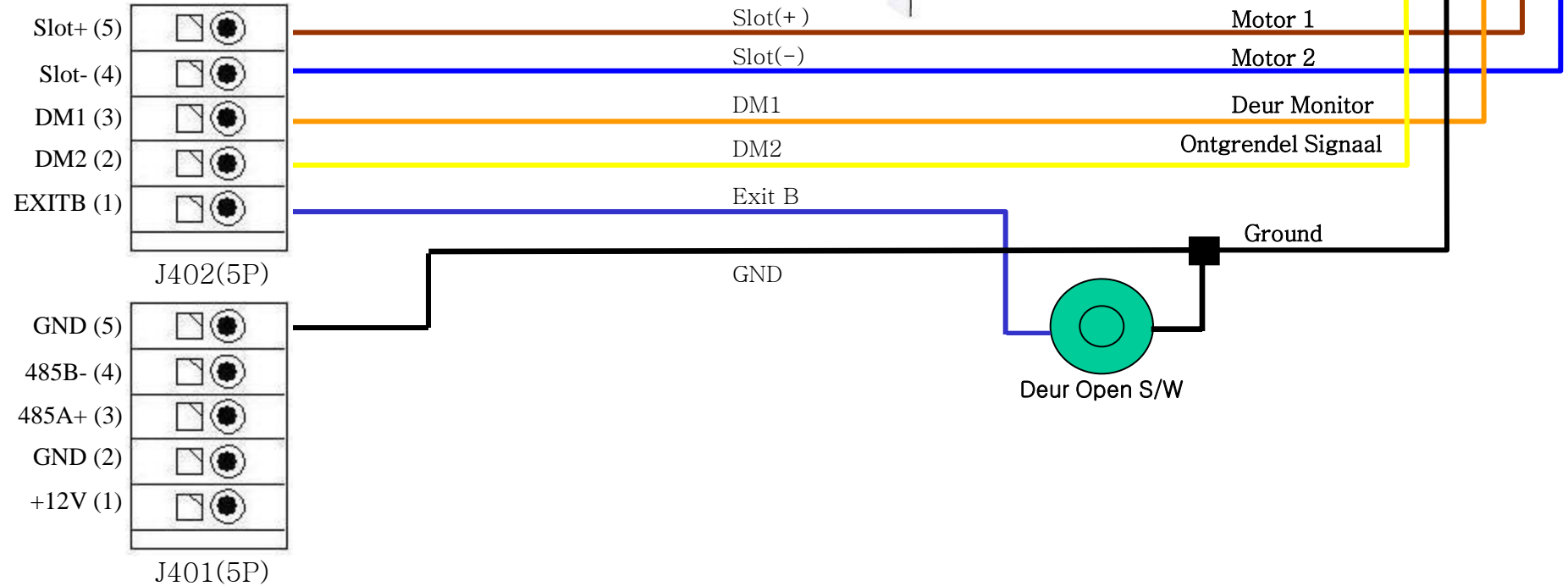
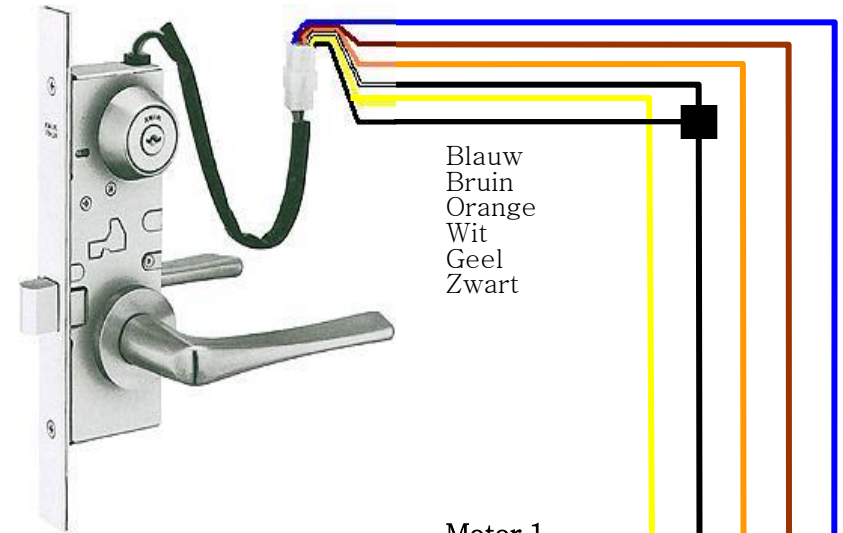
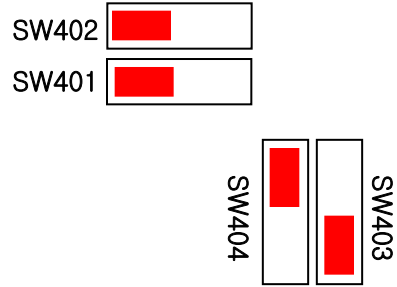
## 8.2. Verbind Een Deur met Twee Systemen



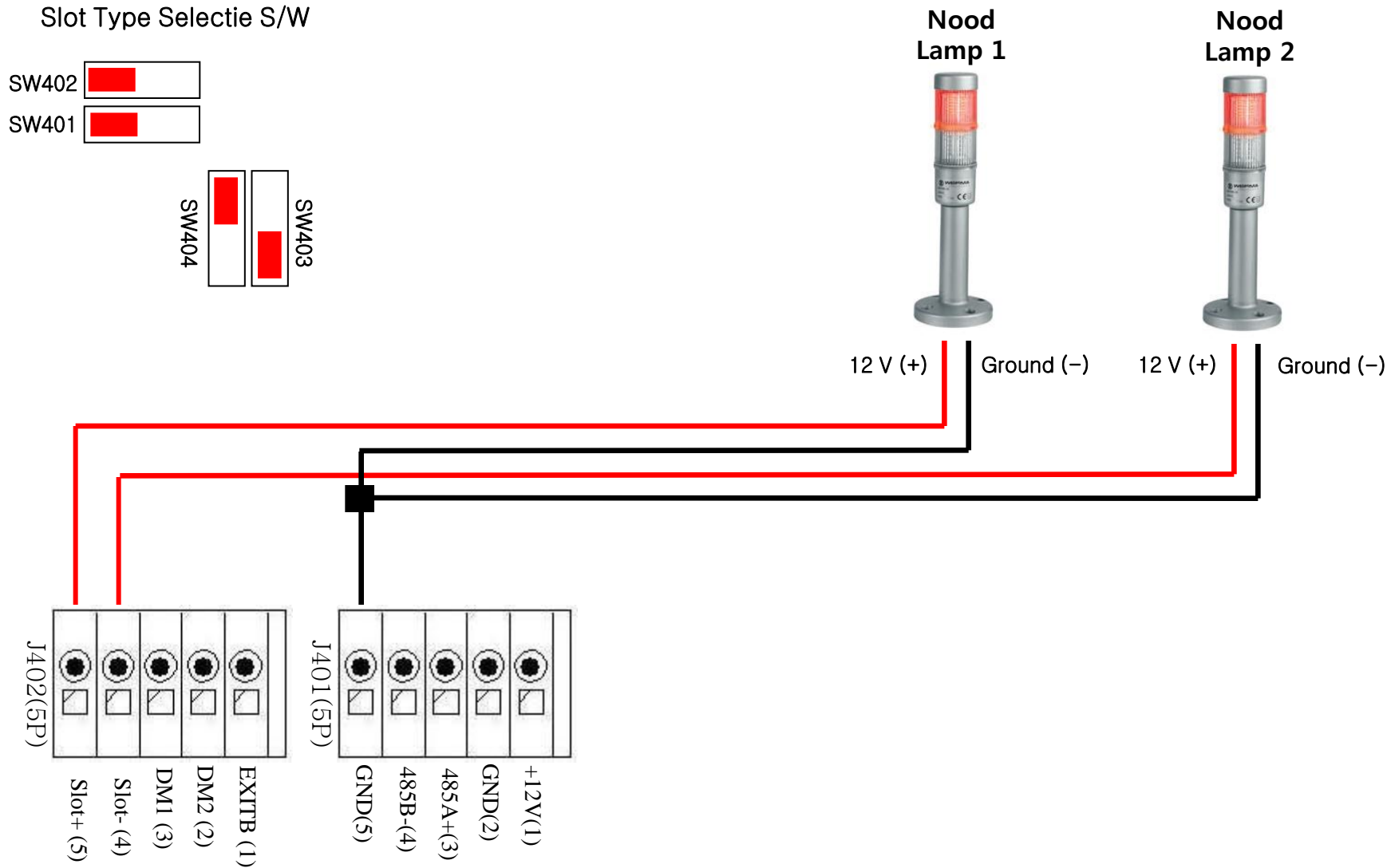


# 9. Motor Slot Verbinden

Slot Type Selectie S/W



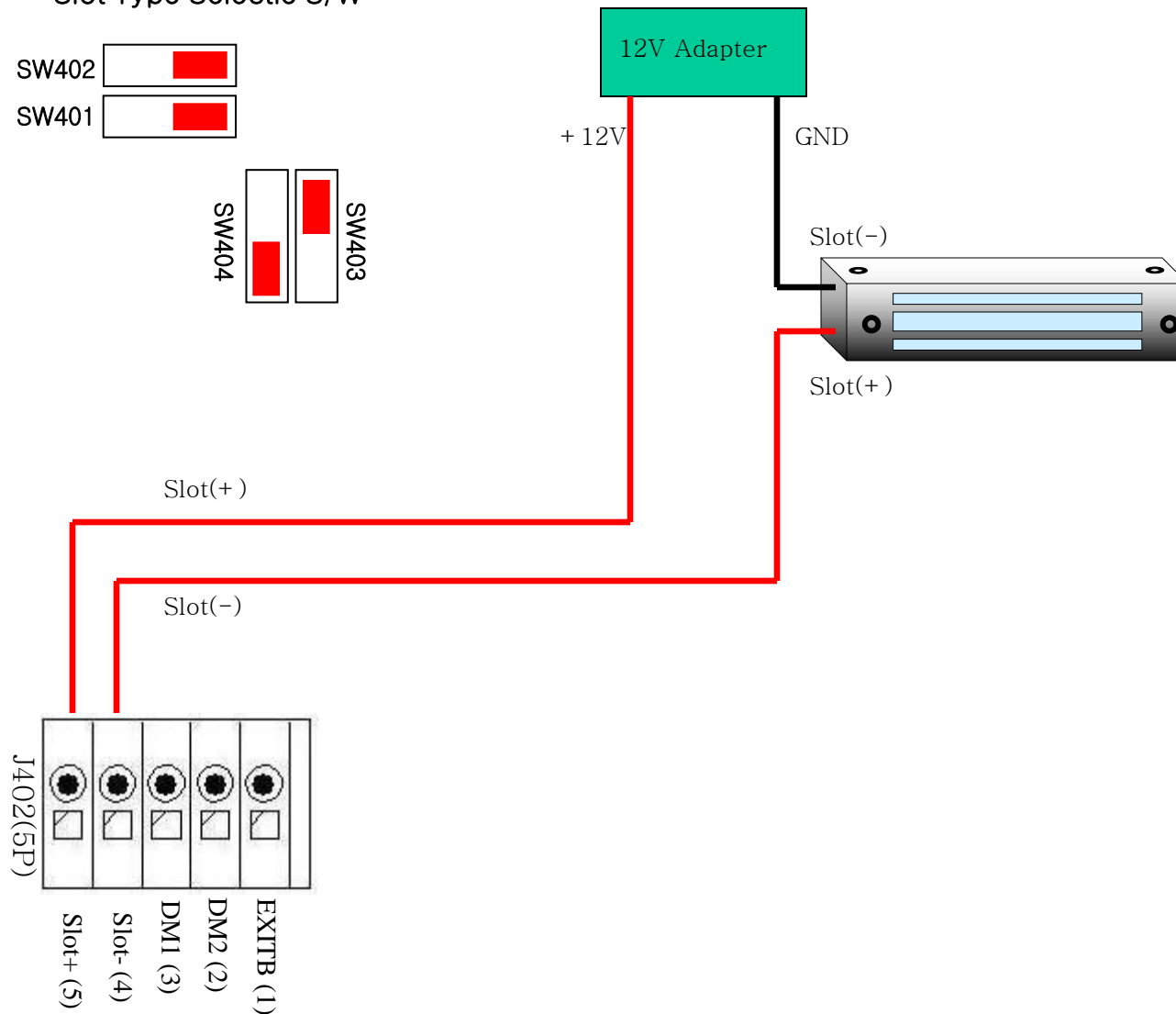
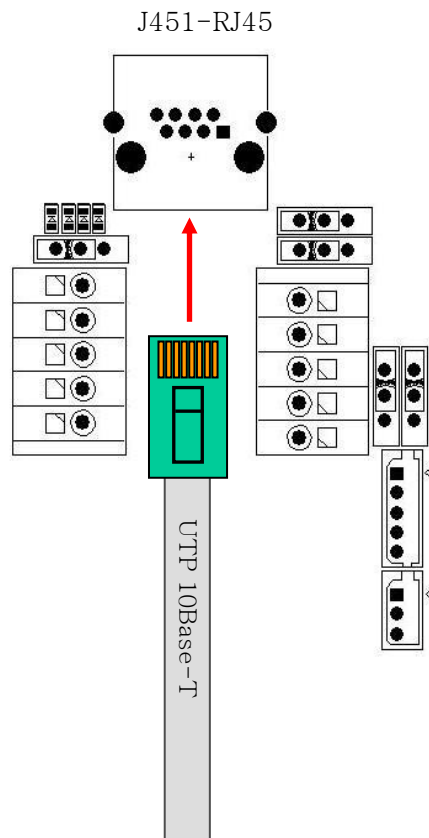
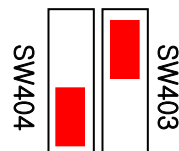
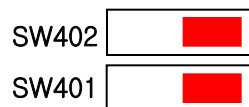
# 10. Twee Nood Lampen Verbinden



# 11. Electronisch Slot Verbinden Met PoE

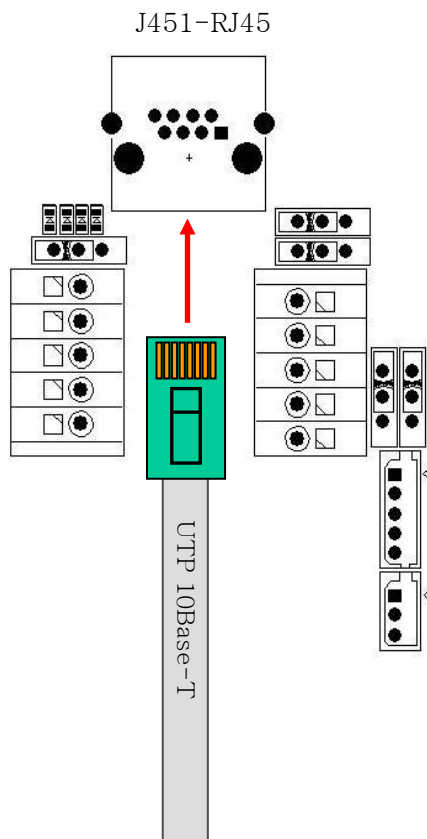
## 11.1. Normaal Open Type

### Slot Type Selectie S/W



# 11. Electronisch Slot Verbinden Met PoE

## 11.2. Normaal Gesloten Type Slot Type Selectie S/W



Switch Hub Met PoE

